

## BAUREIHE "JF"



Abbildung mit Jet-Filter Typ JF

**Tangential-  
abscheider  
für :  
leistungsstarken  
Dauerbetrieb**

# JET-FILTER

WEGO - Jet-Filter mit Kegel- oder Zykloneinführung sowie Druckluftreinigung mittels Injektordüsen. Das ausgefilterte Span- oder Staubgut wird wahlweise mittels Austragung u. Zellenradschleuse oder über Zyklonkonus mit Zellenradschleuse ausgetragen oder in das Ringsystem für den pneumatischen Weitertransport eingeschleust.

WEGO - Jet-Filter werden aus 2 - 3 mm-starkem Stahlblech hergestellt, die Unterkonstruktion besteht aus schweren Vierkantprofilen, die gesamte Filteranlage wird in wetterfest lackierter Ausführung geliefert.

Die Filtertücher werden jeweils auf die auszufilternden Holzstäube abgestimmt. Sämtliche Filtermedien sind BIA-geprüft u. entsprechen den neuesten "Sicherheitsregeln für das Absaugen u. Abscheiden von Holzstaub und Spänen".

WEGO - Jet-Filter können im Dauerbetrieb eingesetzt werden.

Die Filterreinigung erfolgt über die materialschonende Druckluftreinigung mittels Injektordüsen.

Die Filterreinigung kann wahlweise kontinuierlich (oder diskontinuierlich) erfolgen. Die Filterverschmutzung bzw. der Druckverlust wird mittels Druckwächter ermittelt u. an die Steuerung weitergemeldet.

Die Steuerung zur Filterreinigung kann wahlweise mit einer herkömmlichen oder über eine speicherprogrammierbare Steuerung erfolgen.

Die Luftrückführung u. Wärmerückgewinnung kann mittels Rückluftkanälen erfolgen. Rückluftkanäle können an alle Filteranlagen angeschlossen werden. Diese sind so gebaut, daß eine Umschaltung auf Ab- oder Rückluft möglich ist.

### "WEGO - Jet-Filter mit Druckluftreinigung"

Wir liefern für jede Absaug- u. Filteranlage die passende elektrische Steuerung mit automatischem Schaltablauf.

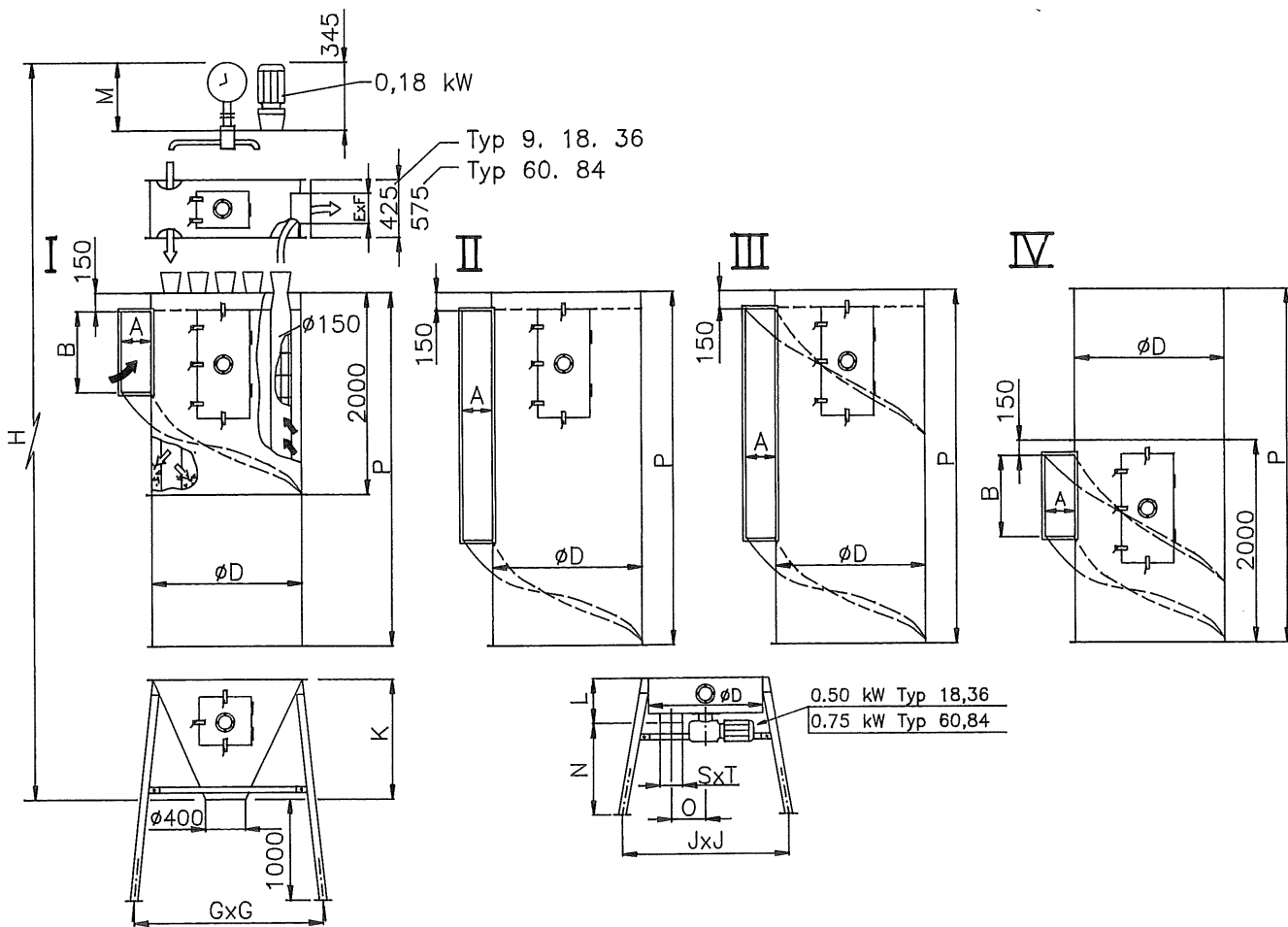
WEGO - Qualität und Sicherheit:  
WEGO - Filter- u. Absauganlagen werden gemäß der EG-Richtlinie 89/392/EWG für Maschinen hergestellt und tragen das CE-Kennzeichen. WEGO - Anlagen erfüllen grundsätzlich die technischen Regeln für Gefahrstoffe TRGS 553 Holzstaub.

# TECHNISCHE DATEN

Wärme- und Lufttechnik - Werner Gorzawski GmbH & Co.KG  
 D - 73066 Uhingen - Heinkelstraße 2 Tel: 07161 / 93362-0  
 e-Mail: info@wego.de Internet: http://www.wego.de Fax: / 93362-22



TECHNISCHE ÄNDERUNGEN VORBEHALTEN



Ausführung "B"

Ausführung "A"

Ausführung "A" mit Kratzboden  
 Ausführung "B" mit Zyklontrichter

Artikel-Nr.	Baureihe Typ	Filterfläche [m²]	A x B [mm]	E x F [mm]	D [mm]	P [mm]	H [mm]	K [mm]	G x G [mm]	L [mm]	N [mm]	S x T [mm]	O [mm]	J x J [mm]	M [mm]	Druck-geschwindig-keit [NI. / min] 6 bar	Gewicht ca. [kg]
	JF 09-1,5	6,3	150 x 250	250 x 300	850	1500	3180	600	1218 x 1218							180	550
	JF 09-2,0	8,4	150 x 400	250 x 300	850	2000	3660	600	1218 x 1218							180	600
	JF 09-2,5	10,5	150 x 400	250 x 300	850	2500	4160	600	1218 x 1218							180	650
	JF 18-1,5	12,7	200 x 400	300 x 500	1100	1500	3320	760	1435 x 1435	350	1000	220 x 250	330	1388 x 1388	650	240	725
	JF 18-2,0	16,8	200 x 500	300 x 500	1100	2000	3820	760	1435 x 1435	350	1000	220 x 250	330	1388 x 1388	650	240	800
	JF 18-2,5	21,1	200 x 600	300 x 500	1100	2500	4320	760	1435 x 1435	350	1000	220 x 250	330	1388 x 1388	650	240	875
	JF 18-3,0	25,4	200 x 600	300 x 500	1100	3000	4820	760	1435 x 1435	350	1000	220 x 250	330	1388 x 1388	650	240	950
	JF 36-1,5	25,4	300 x 500	300 x 1000	1500	1500	3780	1185	1878 x 1878	350	1000	220 x 500	455	1672 x 1672	800	450	1025
	JF 36-2,0	33,6	300 x 600	300 x 1000	1500	2000	4280	1185	1878 x 1878	350	1000	220 x 500	455	1672 x 1672	800	450	1150
	JF 36-2,5	42,2	300 x 700	300 x 1000	1500	2500	4780	1185	1878 x 1878	350	1000	220 x 500	455	1672 x 1672	800	450	1275
	JF 36-3,0	50,8	300 x 800	300 x 1000	1500	3000	5280	1185	1878 x 1878	350	1000	220 x 500	455	1672 x 1672	800	450	1400
	JF 36-3,5	59,2	300 x 800	300 x 1000	1500	3500	5780	1185	1878 x 1878	350	1000	220 x 500	455	1672 x 1672	800	450	1525
	JF 60-1,5	42,2	400 x 600	450 x 1000	1900	1500	4555	1610	2375 x 2375	350	1000	220 x 500	655	1974 x 1974	850	800	1550
	JF 60-2,0	56,4	400 x 700	450 x 1000	1900	2000	5055	1610	2375 x 2375	350	1000	220 x 500	655	1974 x 1974	850	800	1700
	JF 60-2,5	70,5	400 x 800	450 x 1000	1900	2500	5535	1610	2375 x 2375	350	1000	220 x 500	655	1974 x 1974	850	800	1850
	JF 60-3,0	84,6	400 x 900	450 x 1000	1900	3000	6055	1610	2375 x 2375	350	1000	220 x 500	655	1974 x 1974	850	800	2000
	JF 60-3,5	98,7	400 x 900	450 x 1000	1900	3500	6555	1610	2375 x 2375	350	1000	220 x 500	655	1974 x 1974	850	800	2150
	JF 84-2,5	98,7	500 x 900	450 x 1500	2350	2500	6035	2090	2875 x 2875	350	1000	220 x 500	880	2292 x 2292	850	1000	2225
	JF 84-3,0	118,0	500 x 1100	450 x 1500	2350	3000	6535	2090	2875 x 2875	350	1000	220 x 500	880	2292 x 2292	850	1000	2475
	JF 84-3,5	138,0	500 x 1100	450 x 1500	2350	3500	7035	2090	2875 x 2875	350	1000	220 x 500	880	2292 x 2292	850	1000	2725